



COMPOSANT
DE TOITURE

AERONEIGE 1

ARRÊT DE NEIGE POUR TOITURE MONTAGNE



/// DOMAINES D'APPLICATION

3 COULEURS

GRAPHITE
RAL 7016

BRUN
RAL 8017

ROUGE
RAL 8004

2 DIMENSIONS

250mm
/260mm

340mm
/350mm

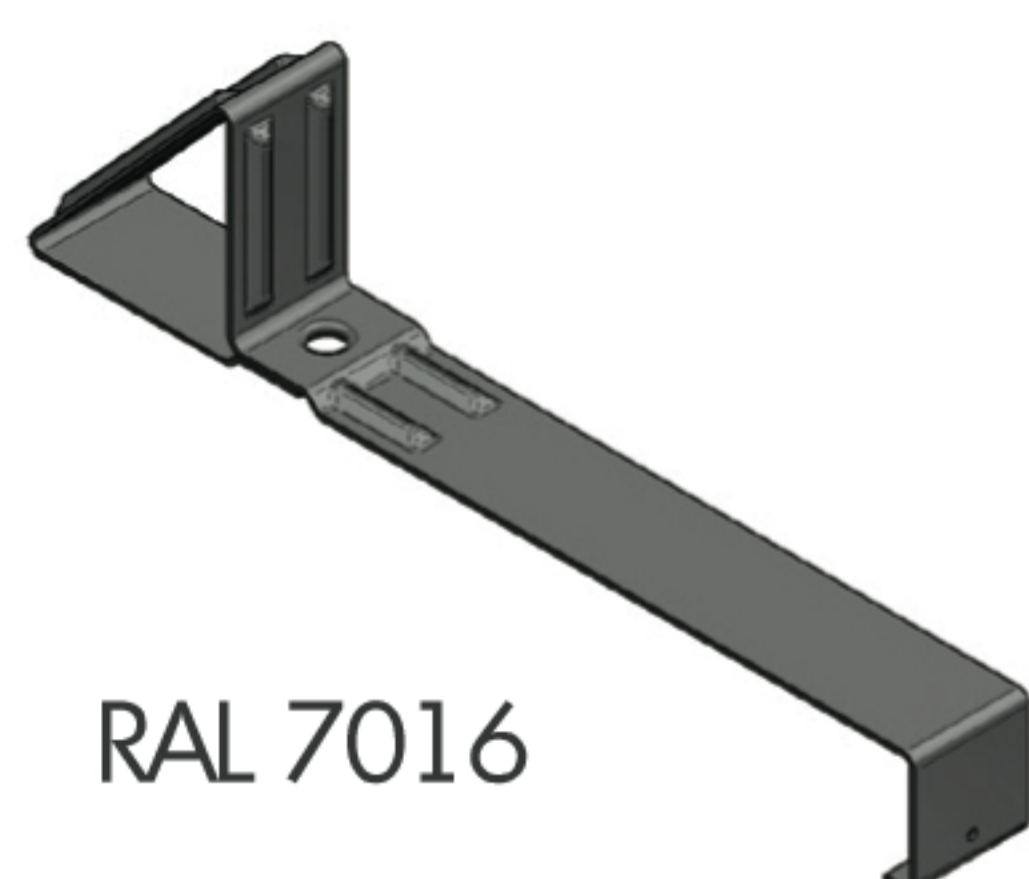
AERONEIGE 1 est un arrêt de neige servant à éviter le glissement brutal de la neige accumulée sur le toit.

AERONEIGE 1 permet de maintenir la neige sur le toit afin de conserver l'isolation thermique que procure la couche de neige, en limitant l'amplitude des écarts journaliers de température de surface qui sont très souvent à l'origine de la barrière de glace, conséquence de l'alternance gel/dégel.

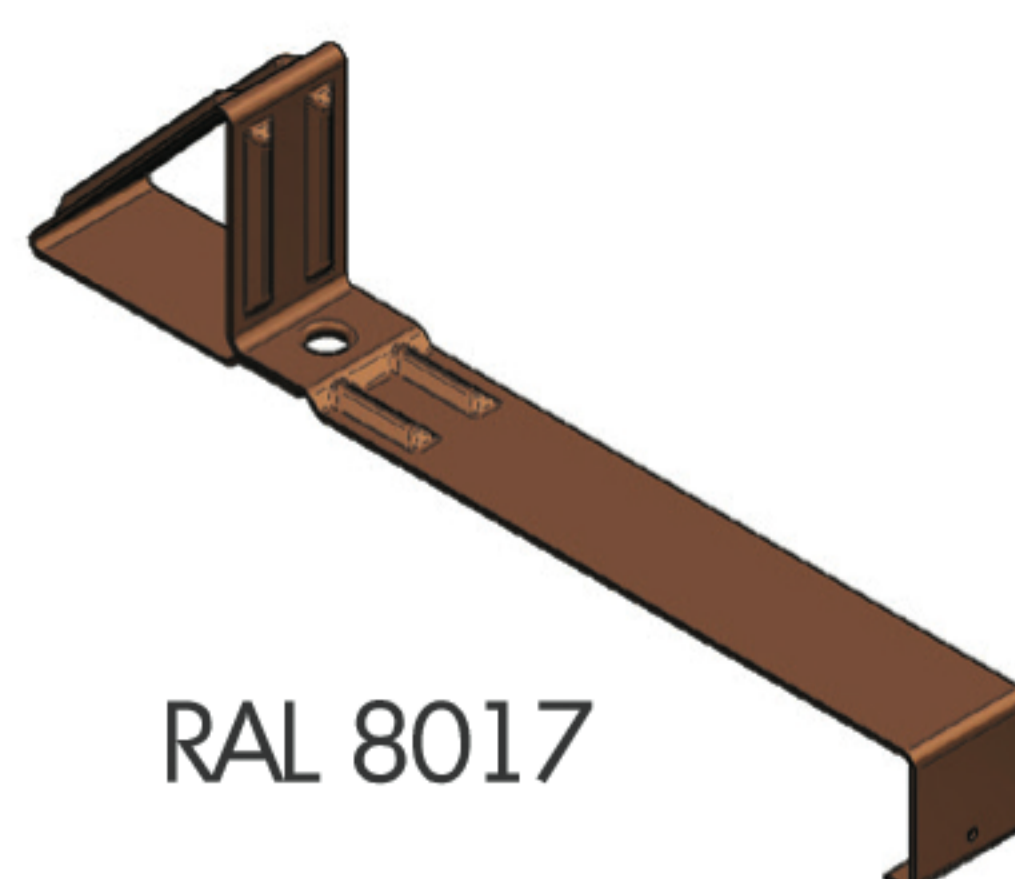
AERONEIGE 1 permet aussi de restreindre les déperditions thermiques de l'habitat, en isolant la toiture des températures extrêmes de l'air et du vent via l'épaisseur de neige.

AERONEIGE 1 permet de retenir la neige sur la toiture et éviter qu'en glissant à terre, elle ne blesse une personne, bloque une porte d'accès à la maison ou la circulation sur un trottoir.

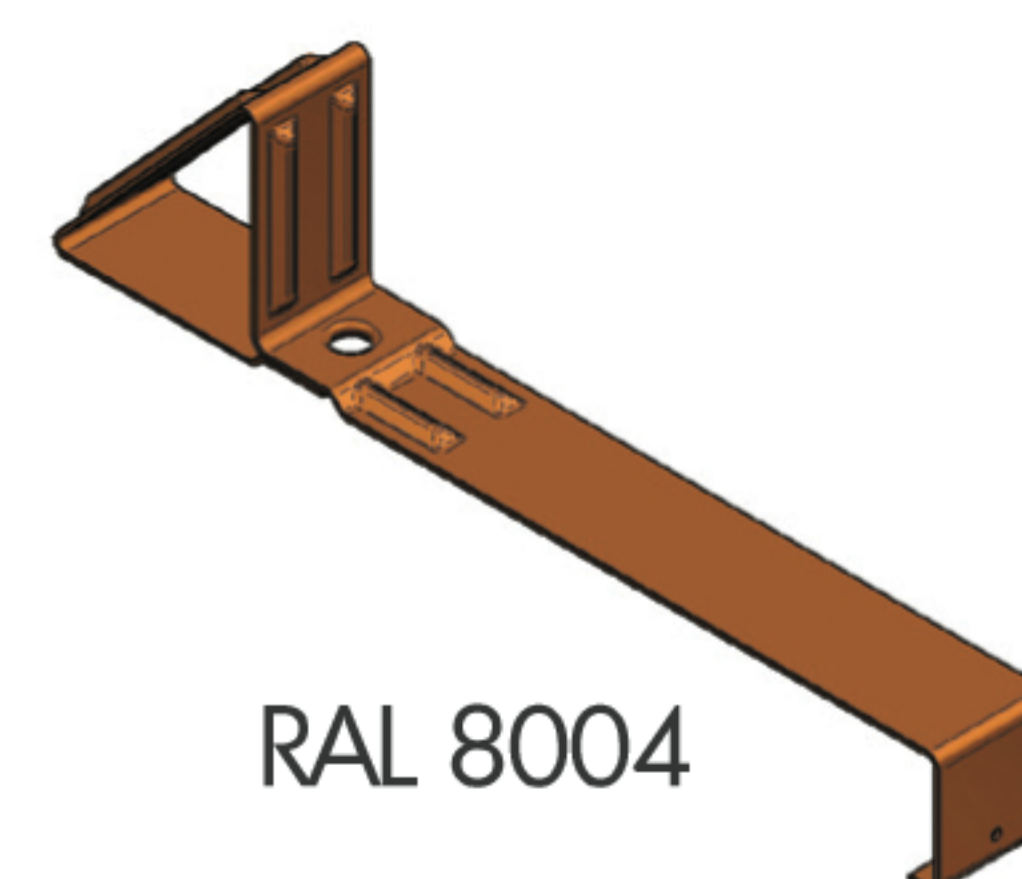
Matière	Feuillards d'acier type DX51 ou DX52 (selon la norme EN 100327)
Épaisseur	1,2 mm (+/- 0,05)
Hauteur	65 mm
Largeur	34 mm (-0,2)
Type de couche	Produit galvanisé, couvert d'une couche de Peinture polyester
Épaisseur de couche	>25 µm



RAL 7016



RAL 8017



RAL 8004